

# Revox Invisible Speaker

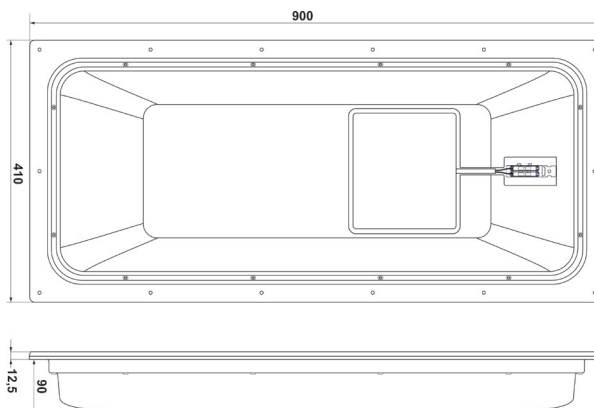
TECHNISCHES DATENBLATT

**REVOX**  
Studio Sound Quality

## INV UNIT

Flächenlautsprecher unsichtbar unter Putz, Anstrich oder Tapete verbaut. Flächige Abstrahlcharakteristik.

Fullrange Speaker mit polymerer Spezialmembran ausgestattet mit Hochleistungs - Subwoofer und Exciter. Speziell zur unsichtbaren Integration in Trockenbau, Massivbau-, Wände und Decken.



## TECHNISCHE DATEN

	INV UNIT
Art.-Nr.	1.084.696.30
Abmessung L x B x T (mm)	900 x 410 x 102,5
Minimale Einbautiefe (mm)	90
Gewicht (kg)	8,5
Musikbelastbarkeit (Watt)	max. 120 W RMS
Impedanz (ohm)	4
Empfindlichkeit	82 dB/1W/1m
Frequenzbereich	37 Hz - 23 kHz
Outdoor geeignet	X

## ZUBEHÖR

	INV UNIT
Einbaurahmen vorhanden	✓
Eingussgehäuse vorhanden	X
1K PU Spezialkleber	✓

Hinweis: Beschichtungen beeinflussen den Wirkungsgrad. Die Einbauhinweise sind für Standard-Einbauten zu berücksichtigen. Spezielle Einbauten nach Rücksprache mit dem Vertriebsberater.