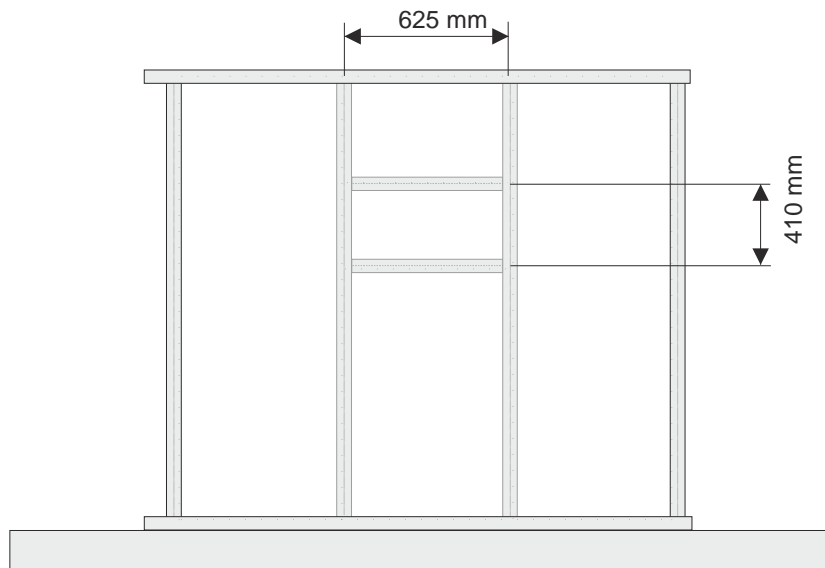


Re:sound I invisible U

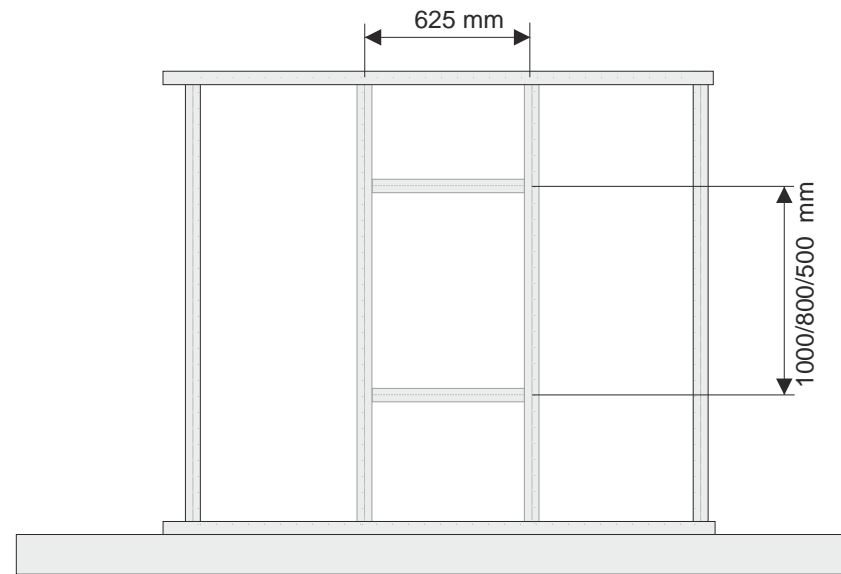


Standard Unterkonstruktion mit CW-Profil und einem Achsmaß von 625 mm. Je Lautsprecher ist eine umlaufende Ablage zu erstellen.

Mögliche Boards

20 Watt	1.084.670.00	1.084.673.00 (stereo)
40 Watt	1.084.671.00	1.084.676.00 (carbon)
	1.084.674.00 (PE)	
80 Watt	1.084.672.00	1.084.677.00 (carbon)

Re:sound I invisible W



Standard Unterkonstruktion mit CW-Profil und einem Achsmaß von 625 mm. Je Lautsprecher ist eine umlaufende Ablage zu erstellen.
Je nach Board Typ mit 500, 800 bzw. 1000 mm Höhe.

Mögliche Boards

20 Watt	1.084.681.00 (500 mm)
40 Watt	1.084.686.00 (800 mm)
80 Watt	1.084.691.00 (1000 mm)

REVOX

ERSTELLT VON MH

DATUM April 2014

Unterkonstruktion Gipskartonwand

REVOX GmbH
Am Krebsgraben 15
78048 VS-Villingen

WWW.REVOX.DE

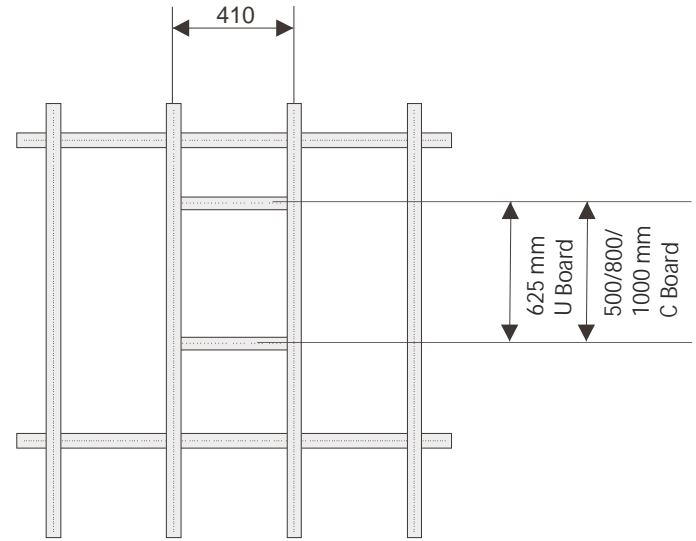
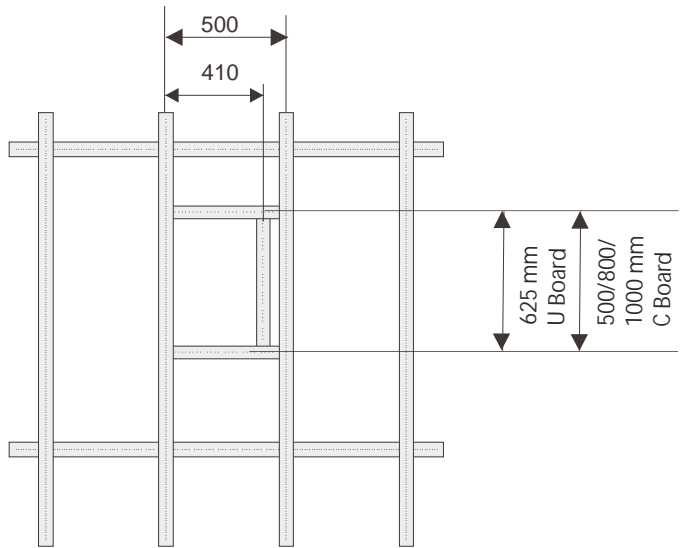
Re:sound I invisible

GESAMTKONZEPT

REVISION

SEITE

Re:sound I invisible U und C



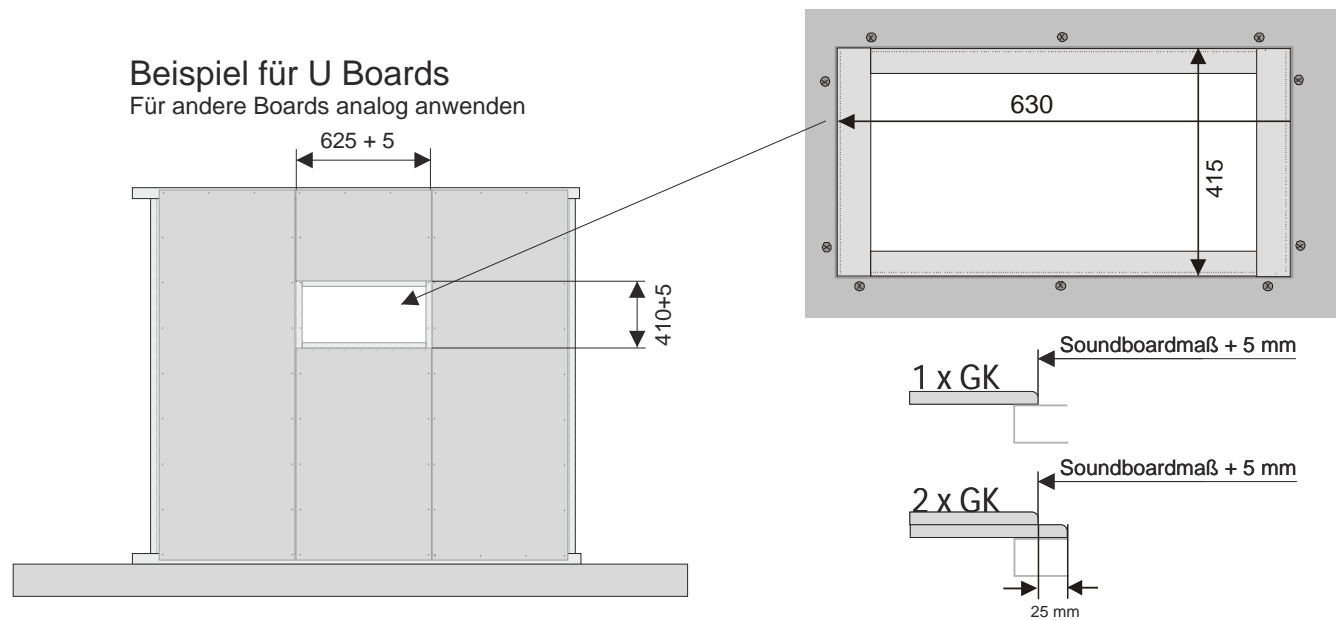
Standard Unterkonstruktion mit CW-Profil und einem Achsmaß von 500 bzw 410 mm. Je Lautsprecher ist eine umlaufende Ablage zu erstellen.

Mögliche Boards

20 Watt	1.084.680.00 (C)	1.084.670.00 (U)	1.084.673.00 (U stereo)
40 Watt	1.084.685.00 (C)	1.084.671.00 (U)	1.084.676.00 (U carbon) 1.084.674.00 (U PE)
80 Watt	1.084.690.00 (C)	1.084.672.00 (U)	1.084.677.00 (U carbon)

REVOX	Unterkonstruktion Gipskartondecke		
	ERSTELLT VON MH DATUM April 2014	REVOX GmbH Am Krebsgraben 15 78048 VS-Villingen WWW.REVOX.DE	Re:sound I invisible GESAMTKONZEPT

Öffnungsmaß im Gipskarton

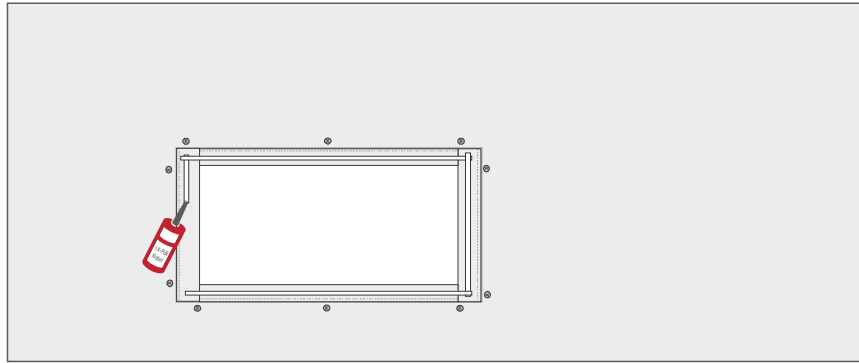


Das Öffnungsmaß am Gipskarton ist ca. 5 mm größer als das jeweilige Soundboardmaß.
 Bei doppelter Beplankung bildet die erste Lage die Soundboardablage mit einem umlaufenden Kleberand von 25 mm und die zweite GK-Lage hat das o.a. Öffnungsmaß.
 Das Gipskarton Board der oberen Lage sollte leicht angefast sein, dass später das Füllmaterial optimal halten kann

REVOX		Öffnungsmass im Gipskarton	
		REVOX GmbH Am Krebsgraben 15 78048 VS-Villingen	REVISION
ERSTELLT VON	MH	Re:sound I invisible	
DATUM	April 2014	WWW.REVOX.DE	SEITE
		GESAMTKONZEPT	

Einbau eines Soundboards in eine Gipskartonwand

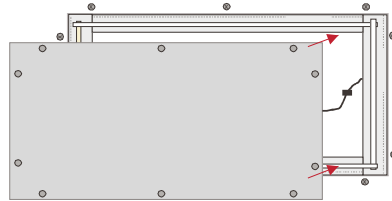
1.



Auftragen des 1-Komponenten PU Kleber auf der Klebefläche (Meanderförmig)

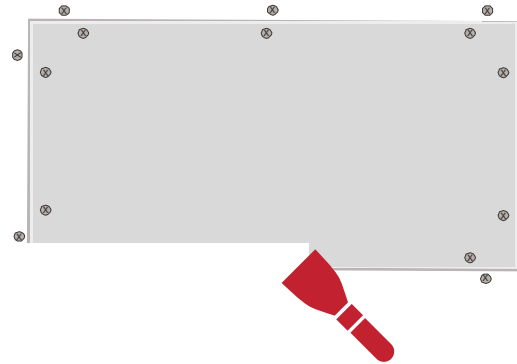
1.084.699.01 1-Komponenten PU Kleber

2.



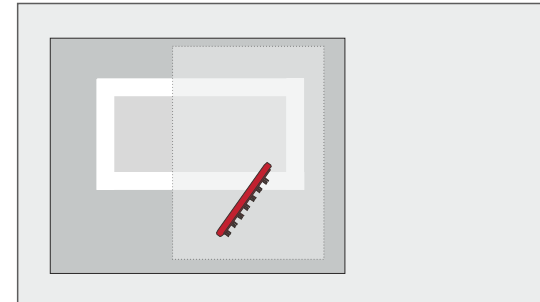
Lautsprecherkabel dauerhaft verbinden (idealerweise löten oder mit Wago Klemmen). Die Anschlussleitung auf Funktion prüfen und Lautsprecher akustisch testen.
Das Soundboard mittig und oberflächenplan andrücken und umlaufend mittels Schnellbauschrauben in den vorgefertigten Löchern befestigen. Das Kabel darf die Rückseite des Soundboards nicht berühren.

3.



Die angefasten Fugen mit Tiefengrund behandeln. Flächenhaftung prüfen und Oberfläche mit Haftgrund behandeln.
Fugen und Schraubenköpfe verspachteln. Fugendeckstreifen umlaufend einarbeiten. Trocknungszeiten beachten.

4.

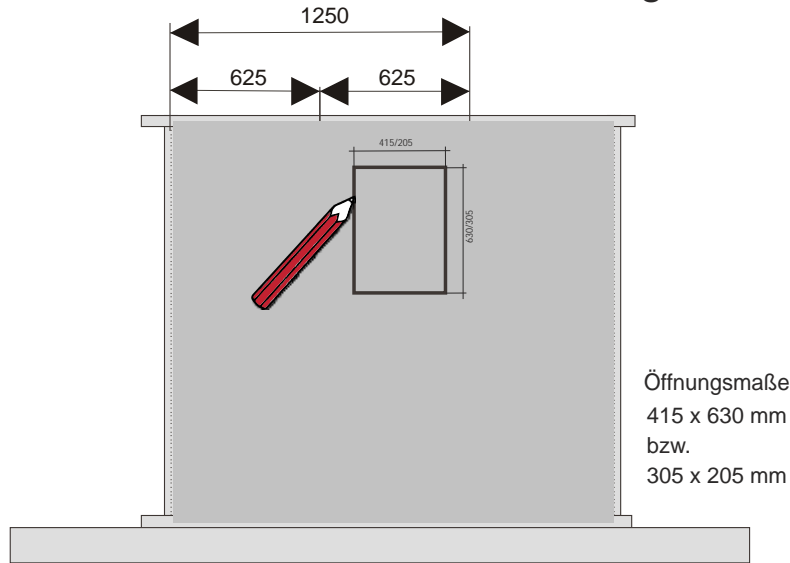


Es wird empfohlen, die gesamte Wandfläche mit einem Glasvlies zu tapezieren. Trocknungszeiten beachten.
Weiter mit Schichtenaufbau.

		Einbau des Soundboards		
		REVOX GmbH Am Krebsgraben 15 78048 VS-Villingen	Re:sound I invisible	REVISION
ERSTELLT VON MH	DATUM April 2014	WWW.REVOX.DE	GESAMTKONZEPT	SEITE

Einbau eines U Boards mit Montagewinkel

1.



Metalständerwand bzw. GK-Decken- Unterkonstruktion nach Herstellerangaben erstellen.

Position des Soundboards festlegen. Soundboardmaße übertragen und GK-Fläche mit angegebenem Übermaß

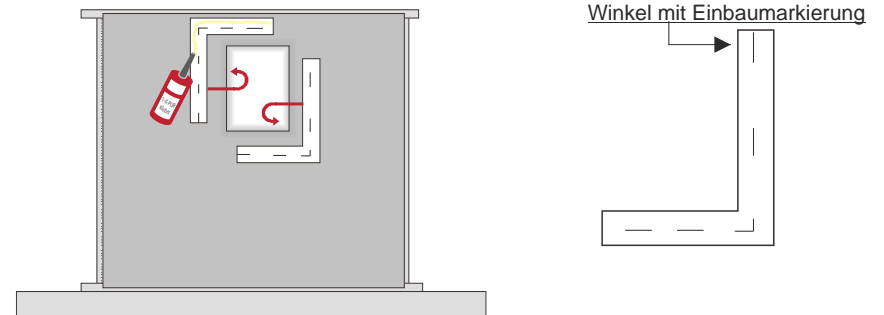
Einbauwinkel

1.084.699.21 Für Re:sound I invisible U Boards

1.084.699.22 Für Re:sound I invisible U mini Boards

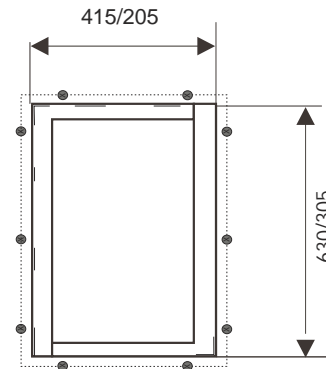
Diese Montagewinkel bieten sich vor allem für den nachträglichen Einbau an, wenn keine umlaufenden Profile eingebracht werden können.

2.



Einbauwinkel innenseitig an GK-Platte mittels 1-K-PU-Kleber (1.084.699.01) umlaufend fixieren. Die Einbaumarkierung auf dem Winkel ist dabei parallel zur Gipskarton-Kante minimal sichtbar. Durch die Positionierhilfen und den Einbaumarkierungen ist ein sauberer und korrekter Einbau sichergestellt.

3.



Einbauwinkel mit Schnellbauschrauben befestigen.

Die Soundboard Montage erfolgt dann analog zu dem Einbau in einer Gipskartonwand.

REVOX

ERSTELLT VON MH

DATUM April 2014

Einbau mit Montagewinkel

REVOX GmbH
Am Krebsgraben 15
78048 VS-Villingen

WWW.REVOX.DE

Re:sound I invisible

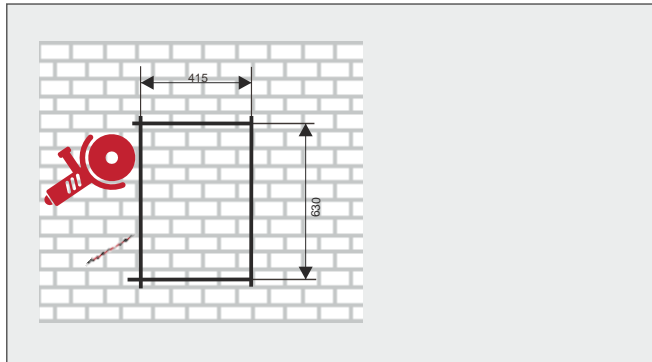
GESAMTKONZEPT

REVISION

SEITE

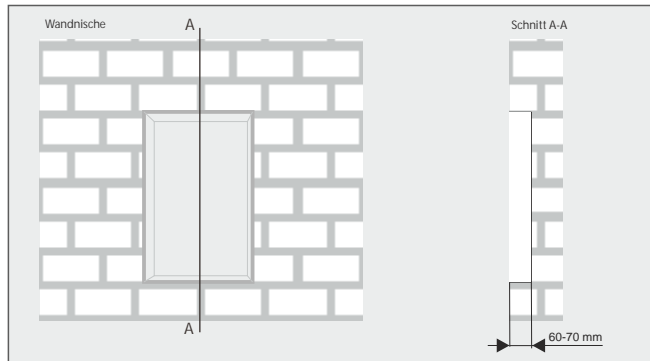
Einbau eines U Boards in eine feste Wand / Decke

1.



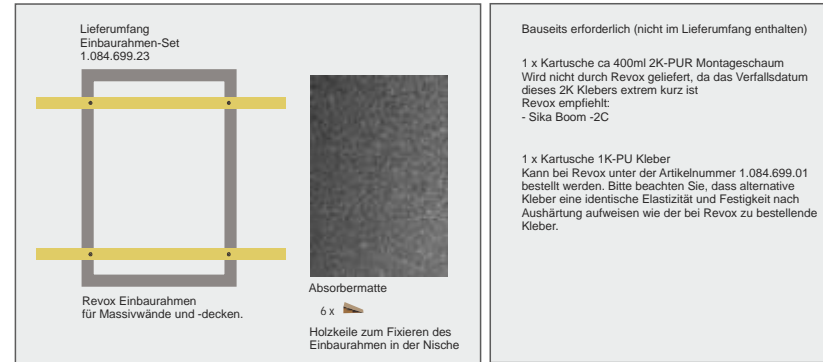
Einbauposition wählen.
Maß des Soundboards auf die Fläche übertragen und Ausschnitt 415 x 630 mm herstellen. Aussparungstiefe ca. 60-70 mm

2.



Achtung:
Die Statik des Bauteils kann durch den Ausschnitt beeinträchtigt werden, daher stets mit dem Fachmann abstimmen.

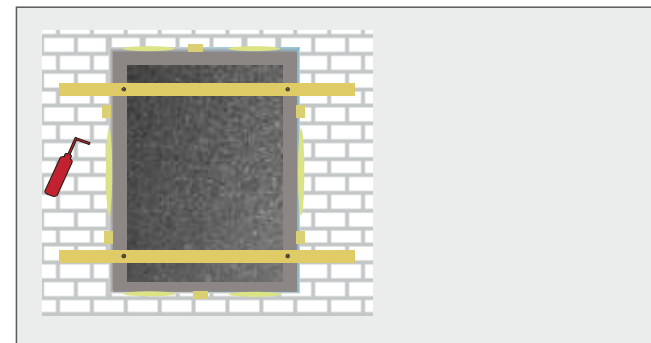
3.



Absorbermatte in die Wandnische flächig einkleben. Einbaurahmen einsetzen und mittels Holzkeilen fixieren. Die Montagehilfsleisten liegen plan auf der Wandoberfläche auf. Der Einbaurahmen liegt nun 12,5 mm unterhalb der Wandebene.

Den 2 K PU Montage-schaum dosiert und punktuell in die Fuge zwischen Ausschnitt und Montagerahmen einschäumen. Dem Montageschaum vollständig aushärten lassen. Die Montagehilfsleisten entfernen und den Montagerahmen auf festen Sitz prüfen.

4.



REVOX

ERSTELLT VON MH
DATUM April 2014

Einbau in eine feste Wand / Decke (1)

REVOX GmbH
Am Krebsgraben 15
78048 VS-Villingen

WWW.REVOX.DE

Re:sound I invisible

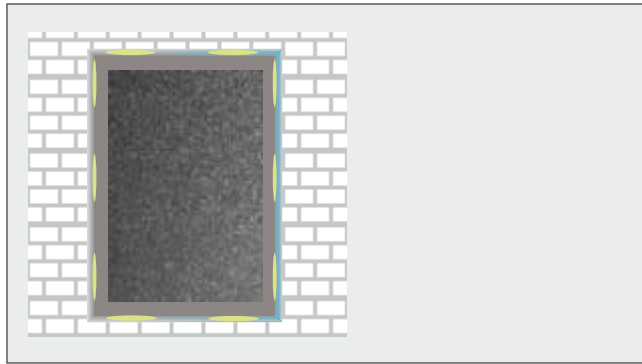
GESAMTKONZEPT

REVISION

SEITE

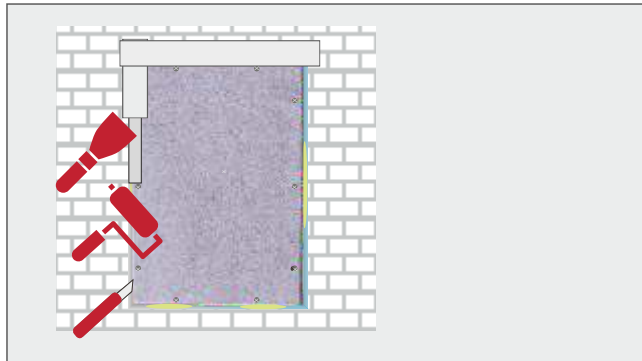
Einbau eines U Boards in eine feste Wand / Decke

5.



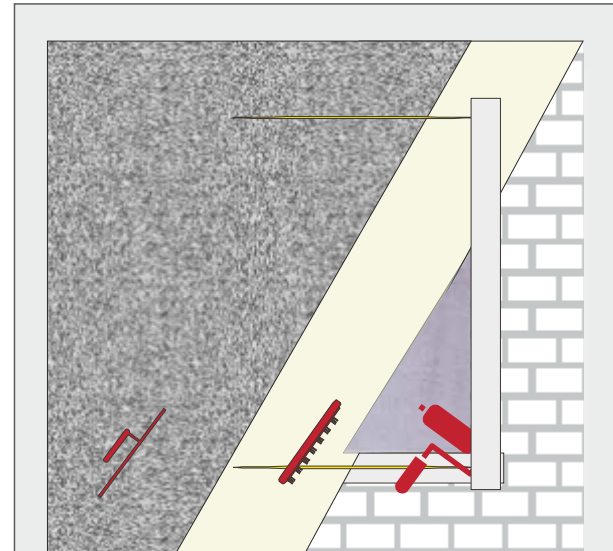
Vorbereiten der Fugen wie bei einer Gipskartonwand. Umlaufende Fuge mit Tiefengrund behandeln. Lautsprecher elektrisch anschließen (wie bei Gipskartonwand) Anschließend mittels Kleber und Schnellbauschrauben am Revox Einbaurahmen kantenbündig befestigen.

6.



Fugen anfassen und mit Tiefengrund behandeln. Flächenhaftung prüfen und Oberfläche mit Haftgrund behandeln. Fugen und Schraubeköpfe verspachteln. Fugendeckstreifen umlaufend einarbeiten. Trocknungszeiten beachten.

7.



Weiterer Schichtenaufbau nach Verarbeitungsrichtlinien. Hier zum Beispiel vollflächige Behandlung mit einer Grundierung. Malervlies tapezieren, Dünnbettputz auftragen. Trocknungszeiten der Hersteller beachten.

Den Einbaurahmen können Sie bei Revox, incl. der Klebekartuschen unter der Artikelnummer 1.084.699.23 bestellen.

REVOX

ERSTELLT VON MH
DATUM April 2014

Einbau in eine feste Wand / Decke (2)

REVOX GmbH
Am Krebsgraben 15
78048 VS-Villingen

WWW.REVOX.DE

Re:sound I invisible

GESAMTKONZEPT

REVISION

SEITE