

Lieber Revox Partner,

in den letzten Wochen haben wir unsere Produktmaterialien mit Blick auf den gezielten Einsatz für eine Angebotserstellung unserer Partner/ Planer / Architekten weiter ergänzt und aktualisiert. Es freut uns Ihnen hierdurch eine noch bessere Unterstützung anzubieten, um damit einfach und effizient neue Revox Projekte zu akquirieren.

Zudem informieren wir Sie gerne heute weiter zu unserem neuen Produkt INV HEX.

Viel Freude beim Lesen!

Ihr

Revox Team



## NEU

### DATANORM und GAEB für Revox Produkte

Alle Partner und Planer, die über ein entsprechendes Programm mit Import-Schnittstelle verfügen, können nun Daten zu all unseren Produkten in DATANORM (Version 4 und 5) und GAEB Format nutzen. Stammdaten können so einfach eingelesen und aktualisiert werden. Dies erleichtert die Angebotserstellung und den Datenaustausch zwischen Hersteller, Fachhandel und weiteren Gewerken in der Projekt- und Baubranche.



Sie finden die entsprechenden Dateien auf unserer Supportseite unter der Rubrik "Ausschreibung" oder hier zum Download:

[DATANORM Download](#)

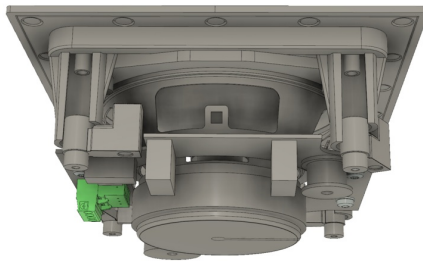
[GAEB Downlo:](#)



## NEU

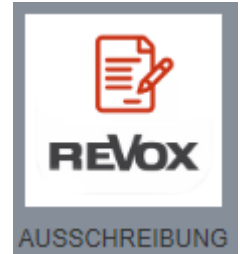
### 3D Objekt Dateien

Für Innenarchitekten/Architekten/Planer/Statiker/Partner und alle, die CAD begeistert sind, gibt es nun dreidimensionale Revox Produkt Modelle. Wir starten mit den Einbaulautsprechern und den Multiuser Verstärker und Server Baureihen. Weitere Modelle unseres Sortiments werden in den kommenden Wochen fortlaufend ergänzt.



Sie finden die entsprechenden Dateien auf unserer Supportseite unter der Rubrik "Ausschreibung" oder hier zum Download:

[3D Dateien Download](#)



---

## AKTUALISIERT

### Ausschreibungstexte

Auf der Support-Seite gibt es schon länger Ausschreibungstexte, die Sie für Angebote etc benutzen können. Diese wurden nun aktualisiert und sind neu unter der Rubrik "Ausschreibung" zu finden.



Sie finden die entsprechenden Dateien auf unserer Supportseite unter der Rubrik "Ausschreibung" oder hier zum Download:

[LV-Texte Download](#)

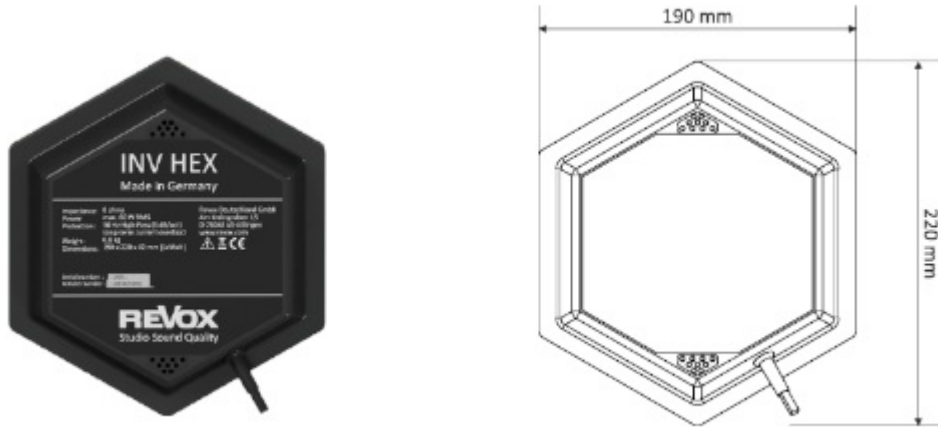


---

## Ab sofort verfügbar

## NEU Revox INV HEX

Invisible Speaker für den Verbund mit harten Oberflächen wie Kunststoff, Holz oder Aluverbundplatten. Verwandelt Rückwände im Bad-/ Küchenbereich oder Oberflächen von Pflanzentöpfen durch rückseitige Verklebung in unsichtbare Lautsprecher. Ebenso sind Holzelemente (ggf. mit Taschenfräsung) von Möbeln ein geeigneter Einsatzbereich. Es eröffnen sich somit ganz neue Einsatzmöglichkeiten. Im Folgenden finden Sie einige Anwendungsbeispiele.



Revox INV HEX Produkte können ab jetzt bestellt werden.

## DRINNEN

### 1. Anwendungsbeispiel: INV HEX für Trennwand



HOTEL



WOHNEN



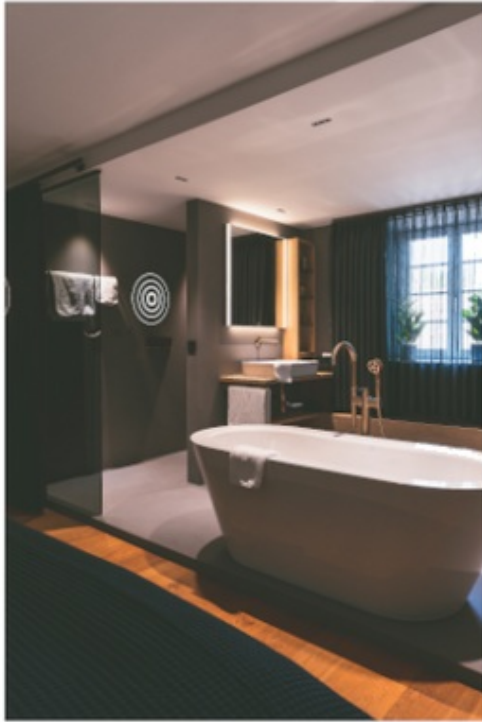
FEUCHTE UMGEBUNG



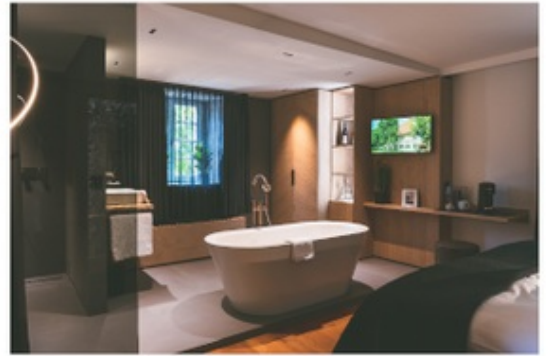
ÖFFENTLICHER RAUM  
(VANDALISMUSSICHER)

INV HEX verbaut z.B. in einer Duschtrennwand (sh. Markierung im Bild links) eines Hotelbads.

- Plane Verklebungsebenen schaffen
- Verkleben von INV HEX auf Wand durch 2K-Kleber (im Lieferumfang enthalten)
- Funktionstest durchführen
- Verkabelung vornehmen
- DSP-Preset im Configurator laden und ggf. anpassen



Bilder: balneotec GmbH



## DRINNEN und DRAUSSEN

### 2. Anwendungsbeispiel: INV HEX in Pflanzentopf



## Revox Botanic

Für einen eleganten, überraschenden und sehr klangvollen Musikgenuss - draußen und drinnen.

Optisch perfekt und ganz individuell in das jeweilige Wohndesign eingefügt, bietet der Botanic akustische Highlights.



Der neue Botanic ist sehr vielfältig einsetzbar!

Ob drinnen im privaten Wohnraum, der Eingangshalle, der Küche, dem Wintergarten, dem Wellnessbereich oder in Geschäftsräumen, Praxen, Hotel- oder Gastronomieräumlichkeiten oder draußen auf der Terrasse, im Garten, Innenhof, Poolbereich, Park, Außenempfangsbereich etc.

Der Botanic ermöglicht eine hervorragende Audiolösung!

Revox Botanic Produkte (Pflanzentopf inkl. INV HEX) können ab jetzt vorbestellt werden und sind ab Juli lieferbar.

➔ Weitere Infos zum Revox Botanic finden Sie in unserem neuen Flyer und auf dem Infoblatt. Erhältlich auf der Supportseite und der Website oder hier zum Download:

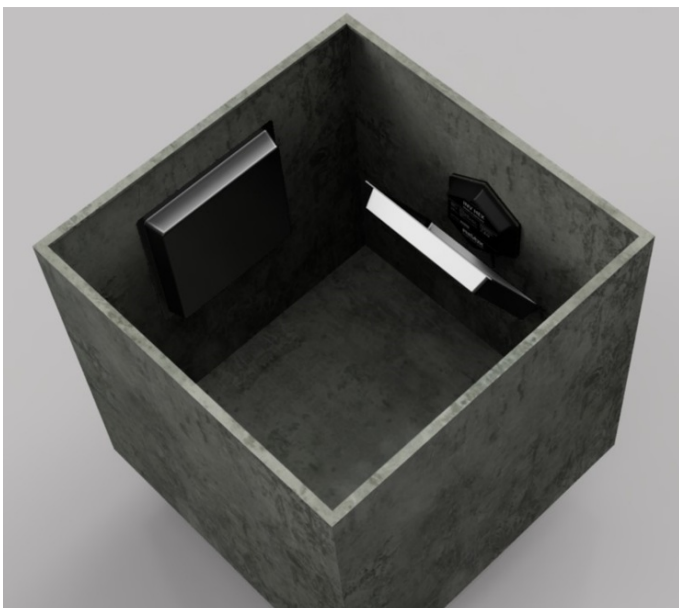
[Botanic Flyer Download](#)

[Botanic Infoblatt Download](#)

---

## INFO ZUR SELBSTMONTAGE:

Einfachste Installation der INV HEX in eigenen Pflanzentopf



- Plane Verklebungsebenen schaffen
- Verkleben von INV HEX auf Innenwand durch 2K-Kleber (im Lieferumfang enthalten)
- Funktionstest durchführen
- Kabel durch die Kabeltülle der HEX Schutzschale (HEX Cover) führen und diese wasserdicht auf Innenwand verkleben
- DSP-Preset im Configurator laden und ggf. anpassen



# REVOX

Studio Sound Quality

Revox (Schweiz) AG  
Eichwatt 5  
CH 8105 Watt-Regensdorf

Revox Deutschland GmbH  
Am Krebsgraben 15  
D 78048 VS-Villingen

Revox Handels GmbH  
Josef-Pirchl-Strasse 38  
AT 6370 Kitzbühel

[Newsletter empfehlen](#) | [Newsletter abbestellen](#) | [Impressum](#)