

Lieber Revox-Partner,

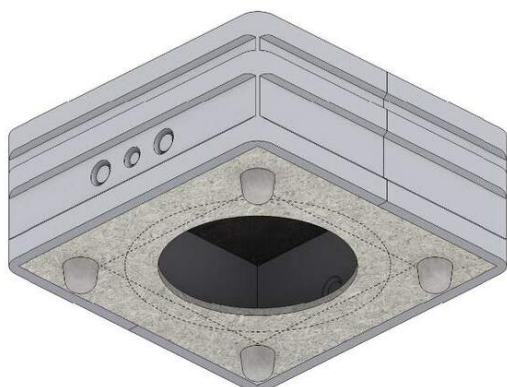
wir erweitern und verbessern kontinuierlich unser Produkt-Sortiment und freuen uns, Ihnen jetzt neue sowie zusätzliche Einbaugehäuse für unsere Inwall und Inceiling Einbaulautsprecher anbieten zu können. Diese bieten Ihnen die Möglichkeit Einbauten noch besser und vielfältiger zu planen und umzusetzen. Alle Informationen finden Sie in diesem INFO-Letter.

HINWEIS: Bitte beachten Sie außerdem die unten aufgeführten Hinweise zu den bisherigen Einbaugehäusen.

Herzliche Grüße

Ihr
Revox Team

PRODUKTDDETAILS



Euroboxx Serie

Anwendung: Einbetoniergehäuse (meist für Decken)
Die neue Generation Euroboxx zeichnet sich durch eine verbesserte Luft- und Körperschalldämmung und Akustikeigenschaft aus. Zusätzlich wurden die Gehäusefüße überarbeitet, dadurch hat sich auch die Bauhöhe verändert. Alle Details finden Sie im Datenblatt auf unserer Supportseite oder [hier zum Download](#).

Wallboxx Serie

Anwendung: gemauerte und betonierte Wände
Dieser Typ Einbaugehäuse ist neu im Sortiment und wurde speziell für Wände entwickelt. Durch die geringere Bautiefe eignet sich dieses Produkt ideal für Wände.

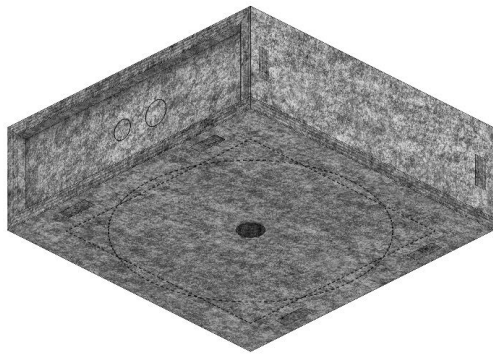
Alle Details finden Sie im Datenblatt auf unserer Supportseite oder [hier zum Download](#).



Secoboxx Serie

Anwendung: Wand- und Decken-Einbaugehäuse für abgehängte Decken und Trockenbauwände
Dieser Typ Einbaugehäuse ist neu im Sortiment und wurde speziell für «freie» Hohlräume entwickelt. Dieses Gehäuse bietet dem Einbaulautsprecher einen optimalen Schutz gegen Staub, Insekten und Riesel. Zudem kann es während dem Trockenbau als Platzhalter und Orientierungshilfe eingesetzt werden und verhindert ungewollte Geräusche durch direkten Kontakt mit dem Lautsprecher durch Fremdkörper (lose Kabel, Befestigungselemente und Ähnliches).

Alle Details finden Sie im Datenblatt auf unserer Supportseite oder [hier zum Download](#).



Preisliste

Bis zum Erscheinen einer neuen Bildpreisliste, können Sie die zusätzliche Preisliste verwenden, welche [hier zum Download](#) bereitsteht.

Verfügbarkeiten der neuen und bisherigen Einbaugehäuse

Die neuen Einbaugehäuse können per sofort bestellt werden.

Von den bisherigen Einbaugehäusen besteht noch ein Restbestand an unserem Lager. Bitte beachten Sie dazu unbedingt das nächste Kapitel.

WICHTIG: geplante Projekte mit bisherigen Euroboxxen

Die Bauhöhe der neuen Euroboxx Generation weicht von den bisherigen ab. Falls auf laufenden oder geplanten Baustellen eine Decken oder Statik Planung gemacht wurde, ist es relevant, die richtigen Einbaugehäuse zu verbauen!

Noch sind die bisherigen Euroboxxen verfügbar. Sollten Sie ein Projekt haben, wo die bisherigen Euroboxxen unabdingbar sind, stellen Sie sie sicher.

DSP Einstellungen im Multiuser System

Euroboxx

Für die neue Euroboxx kann im Configurator der entsprechende Lautsprechertyp und die Speaker Position «cabinet» selektiert werden. Die Speaker Position Auswahl wird in einem kommenden Multiuser 3.0 Update umbenannt und angepasst (entsprechend der verfügbaren Einbaugehäuse).

Wallboxx

Da das Volumen der neuen Wallboxx praktisch identisch mit der Euroboxx ist, kann im Configurator der entsprechende Lautsprechertyp und die Speaker Position «cabinet» selektiert werden. Die Speaker Position Auswahl wird in einem kommenden Multiuser 3.0 Update umbenannt und angepasst (entsprechend der verfügbaren Einbaugehäuse).

Secoboxx

Dieser Gehäuse Typ ist akustisch irrelevant. Das bedeutet, dass man dazu den entsprechenden Lautsprechertyp im Configurator zusammen mit der Speaker Position «free air» verwendet.

REVOX
Studio Sound Quality

Revox (Schweiz) AG
Wehntalerstrasse 190
CH 8105 Regensdorf

Revox Deutschland GmbH
Am Krebsgraben 15
D 78048 VS-Villingen

Revox Handels GmbH
Josef-Pirchl-Strasse 38
AT 6370 Kitzbühel

[Newsletter empfehlen](#)

[Newsletter abbestellen](#)

[Impressum](#)